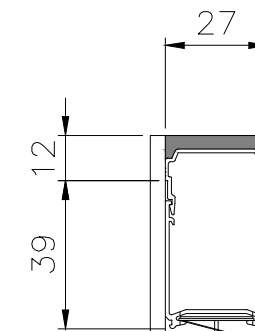
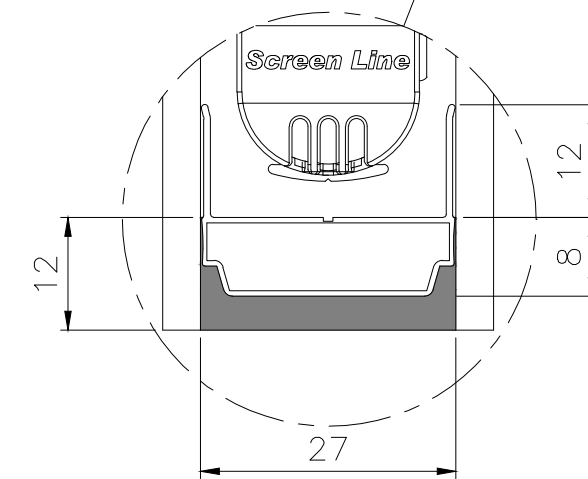
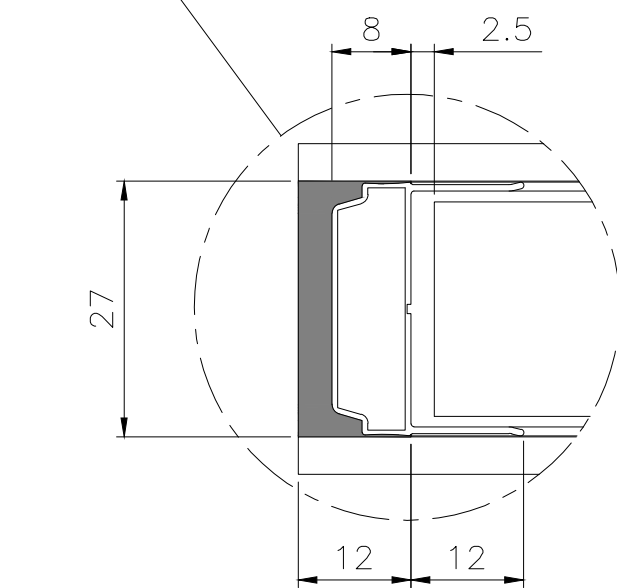
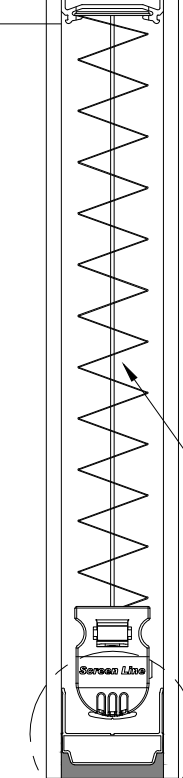


OUT

IN



Tessuto piega 20 mm



N° REVISIONE	DESCRIZIONE	DATA
	DESCRIZIONE: Vetrocamera SL27MB Plissé	DISEGNO: SL27MB02
DIS.: DS	MATERIALE:	
APPR.: Ing. G. Nicolosi	TRATTAMENTO:	TOLL. GEN.: ±0.2
DATA: 24.06.13	CLIENTE:	SCALA: 1:2

Disegno di proprietà della Pellini S.p.A. Vietato esporlo o riprodurlo senza autorizzazione.